

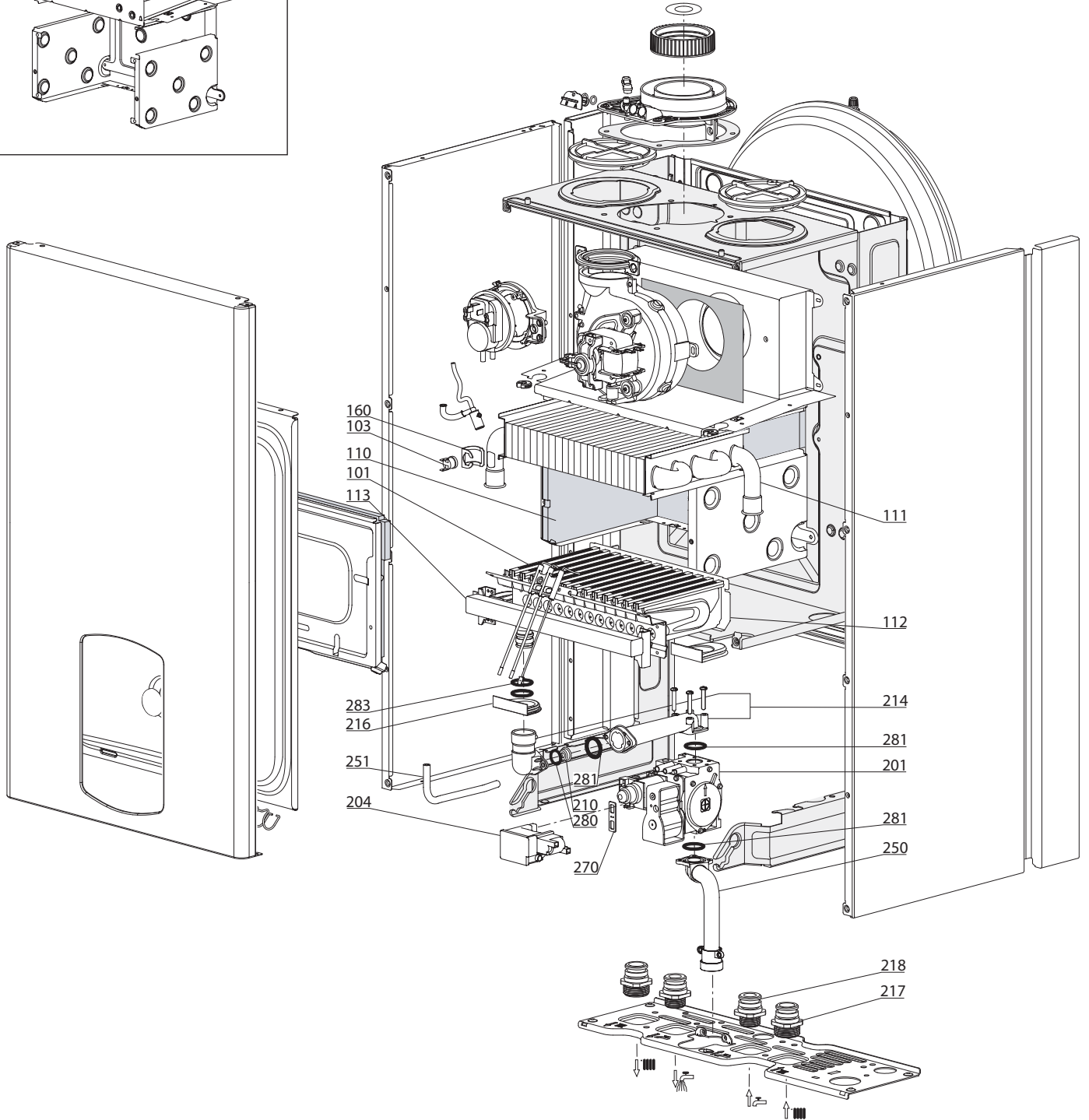
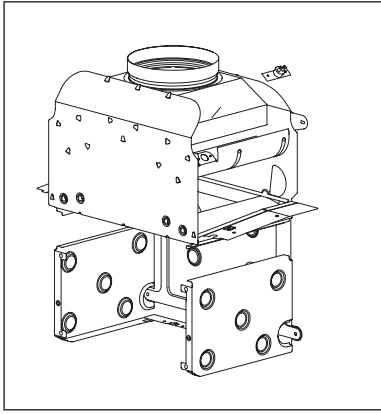
ESPLOSO RICAMBI CALDAIE DOMESTICHE

Modello

URBIA

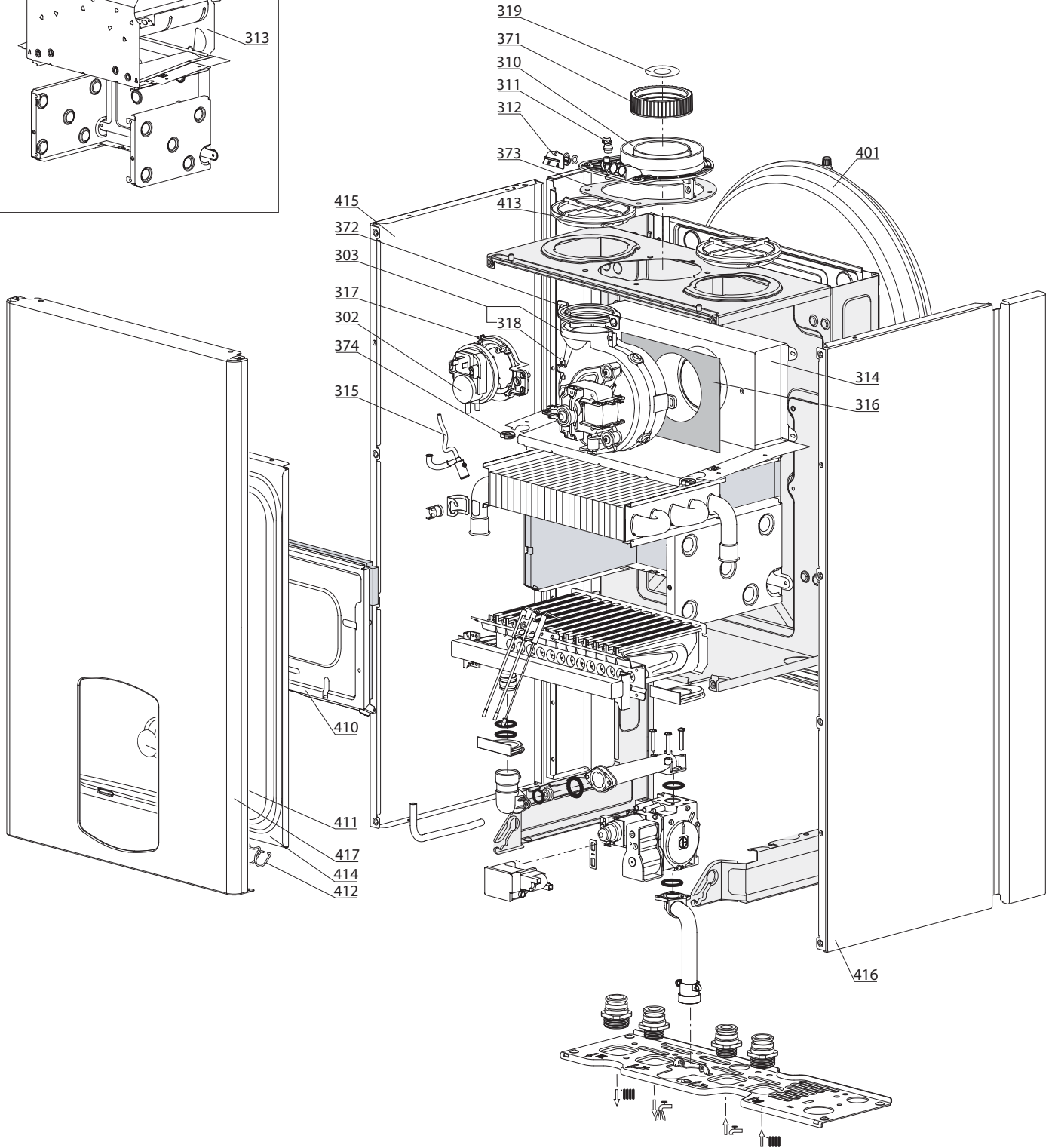
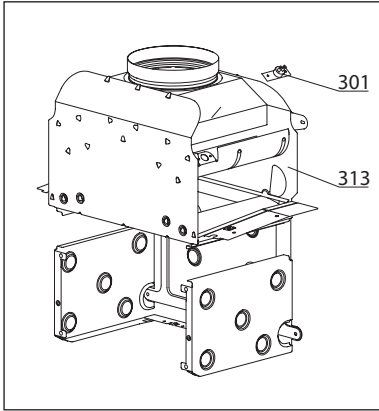
R8203077-02IT - Edizione 02 - 10/07/2008

3650168		URBIA 25 CF N IT-PI	01/08	...
3650169		URBIA 25 CF B/P IT-PI	01/08	...
3650172		URBIA 30 CF N IT-PI	01/08	...
3650170		URBIA 25 FF N IT-PI	01/08	...
3650171		URBIA 25 FF B/P IT-PI	01/08	...
3650174		URBIA 30 FF N IT-PI	01/08	...
3650176		URBIA 35 FF N IT-PI	01/08	...
Codice	Ind.	Modello	Date inizio	Data fine



Rifer. figura	Descrizione	Codice	Tipo	URBIA					Data	
				CF		FF			da	a
				25	30	25	30	35		
0100	BRUCIATORE									
0101	ELETTRODO ACCENSIONE/RILEVAZIONE	65104549		•	•	•	•	•		
0103	TERMOSTATO	65104500		•	•	•	•	•		
0110	FIBRE CERAMICHE (KIT)	65104695				•				02/08
	FIBRE CERAMICHE (KIT)	65104695		•		•				
	FIBRE CERAMICHE (KIT)	65105029			•		•			
	FIBRE CERAMICHE (KIT)	65106298				•				03/08
0111	SCAMBIATORE	65104246				•				02/08
	SCAMBIATORE	65104246					•			
	SCAMBIATORE	65104247		•						
	SCAMBIATORE	65105030			•					
	SCAMBIATORE	65105041					•			
	SCAMBIATORE	65106297				•				03/08
0112	BRUCIATORE	65104220				•				02/08
	BRUCIATORE	65104220		•		•				
	BRUCIATORE	65105027			•					
	BRUCIATORE	65106294				•				03/08
	BRUCIATORE	65106431					•			
0113	COLLETORE BRUCIATORE	65105997					•			
	COLLETORE BRUCIATORE	65104223	B/P			•				02/08
	COLLETORE BRUCIATORE	65104223	B/P	•						
	COLLETORE BRUCIATORE	65106605	B/P			•				03/08
	COLLETORE BRUCIATORE	65104226	NAT				•			
	COLLETORE BRUCIATORE	65104302	NAT			•				02/08
	COLLETORE BRUCIATORE	65104302	NAT	•						
	COLLETORE BRUCIATORE	65105026	NAT		•					
	COLLETORE BRUCIATORE	65106302	NAT			•				03/08
0160	CLIP	61010050		•	•	•	•	•		
0200	GRUPPO GAS									
0201	VALVOLA GAS	65104254		•	•	•	•	•		
0204	ACCENDITORE NAC	60000810		•	•	•	•	•		
0214	TUBO VALVOLA GAS/BRUCIATORE	65104230		•	•	•	•	•		
0216	PASSA-TUBO	60000624		•	•	•	•	•		
0217	RACCORDO 3/4	65104326		•	•	•	•	•		
0218	RACCORDO 1/2	65104327		•	•	•	•	•		
0250	TUBO GAS	60000720		•	•	•	•	•		
0251	TUBO SILICONE	65104296				•	•	•		
0270	GUARNIZIONE IP44 NAC 504	574279		•	•	•	•	•		
0281	O-RING 22,22X2,62	65104304		•	•	•	•	•		
0283	O-RING 17,17X1,78	65104303		•	•	•	•	•		

300
400

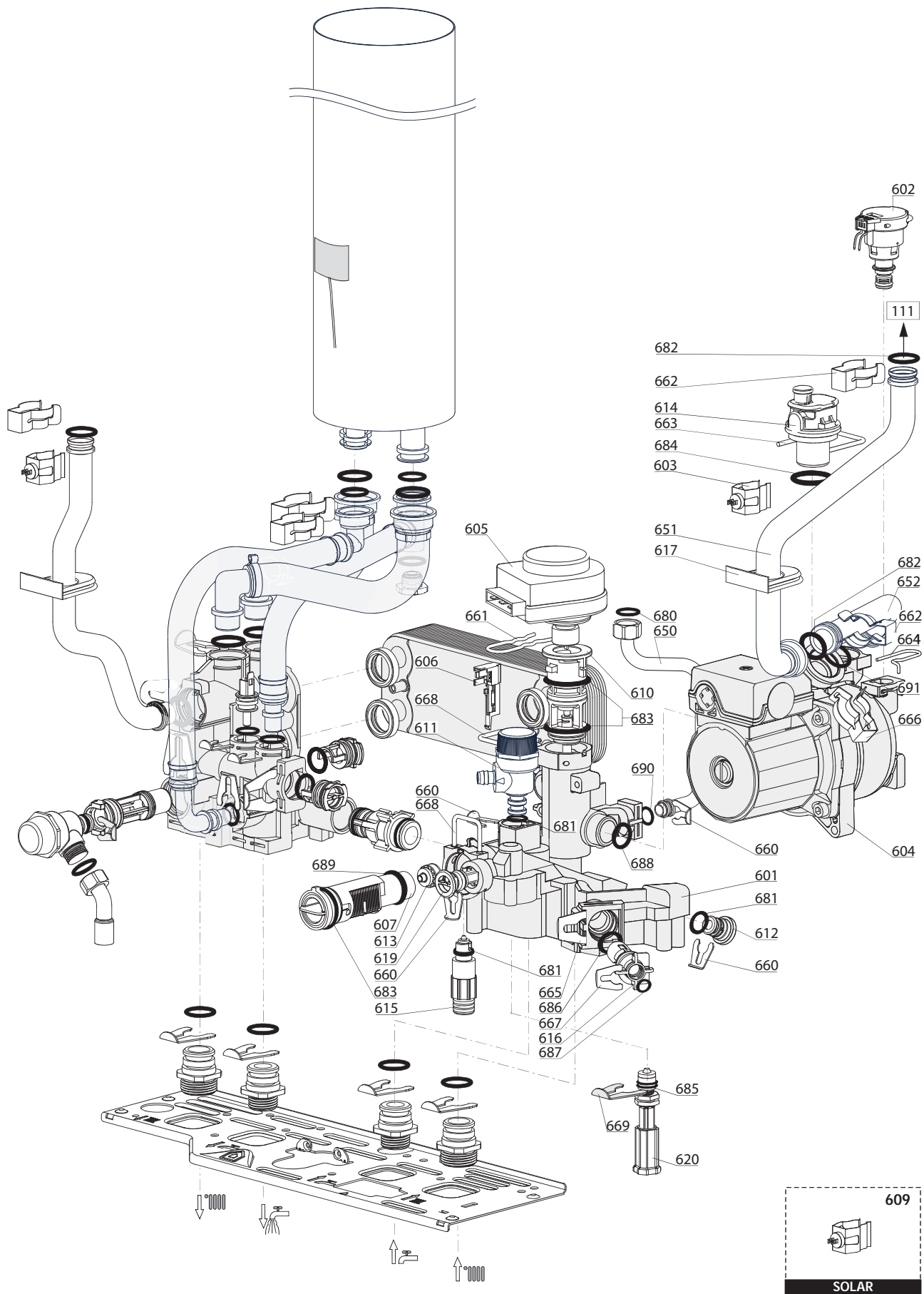


URBIA

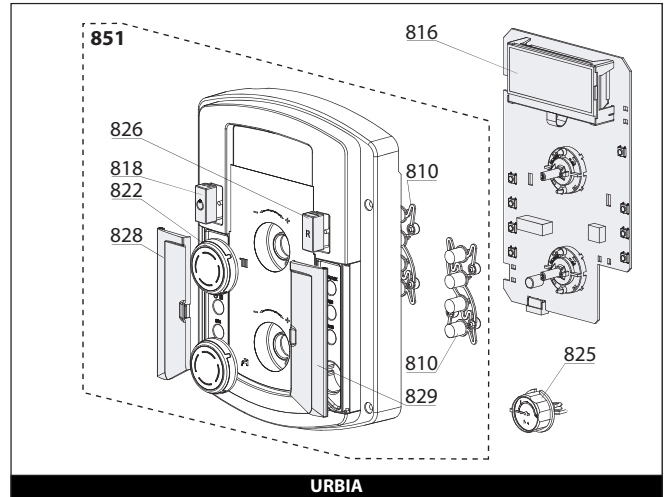
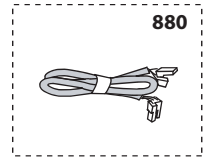
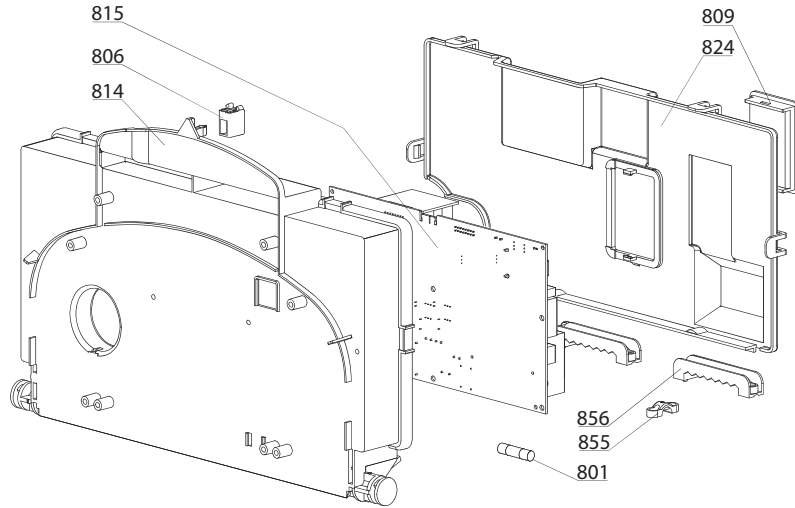
Caldaie Domestiche

Rifer. figura	Descrizione	Codice	Tipo	URBIA					Data	
				CF		FF			da	a
				25	30	25	30	35		
0300	ESTRATTORE COMPLETO									
0301	TERMOSTATO FUMI 75-65Å°C	999539		•	•					
0302	PRESSOSTATO ARIA	65104671				•				
	PRESSOSTATO ARIA	65104672					•	•		
0303	ATTIVATORE DI TIRAGGIO	65104231					•			
	ATTIVATORE DI TIRAGGIO	65104255				•				
	ATTIVATORE DI TIRAGGIO	65105042						•		
0310	COLLETORE FUMI	65105393				•	•	•		
0311	TAPPO PRESA PRESSIONE	573329				•	•	•		
0312	TAPPO ANALISI FUMI + O-RING	65104295				•	•	•		
0313	CAMERA COMBUSTIONE COMPLETA	65104218		•						
	CAMERA COMBUSTIONE COMPLETA	65105028			•					
0314	CAMERA COMBUSTIONE COMPLETA	65104219				•				02/08
	CAMERA COMBUSTIONE COMPLETA	65104219					•			
	CAMERA COMBUSTIONE COMPLETA	65105040						•		
	CAMERA COMBUSTIONE COMPLETA	65106295				•				03/08
0315	ANTICONDENSA	65104623				•	•	•		
0316	ISOLANTE PER VENTILATORE	65104305				•	•	•		
0317	SUPPORTO PRESSOSTATO ARIA	65104378				•	•	•		
0318	VENTURI	65106515						•		
	VENTURI	65106516				•				
	VENTURI	65106517						•		
0319	DIAFRAMMA D=44	65105078				•	•			
	DIAFRAMMA D=47	65105998						•		
0371	GUARNIZIONE USCITA FUMI	65104258				•	•	•		
0372	GUARNIZIONE VENTILATORE	65104257				•	•	•		
0373	GUARNIZIONE	60000317				•	•	•		
0374	GOMMINO INGRESSO CAVI	60000716		•	•	•	•	•		
0400	CAMERA STAGNA									
0401	VASO ESPANSIONE 7.5L	60000823		•	•	•	•	•		
0410	PANNELLO CAMERA COMBUSTIONE	65104240				•				02/08
	PANNELLO CAMERA COMBUSTIONE	65104240		•		•				
	PANNELLO CAMERA COMBUSTIONE	65105033			•			•		
	PANNELLO CAMERA COMBUSTIONE	65106296				•				03/08
0411	VETRO SPIA	65104232				•	•	•		
0412	MOLLA PANNELLO FRONTALE (KIT)	65104298				•	•	•		
0413	TAPPO RITORNO ARIA	65104249				•	•	•		
0414	PANNELLO ANT. CAMERA STAGNA	65105679				•	•	•		
0415	MANTELLINO LATERALE SX	65105676		•	•	•	•	•		
0416	MANTELLINO LATERALE DX	65105677		•	•	•	•	•		
0417	MANTELLINO	60000719		•	•	•	•	•		

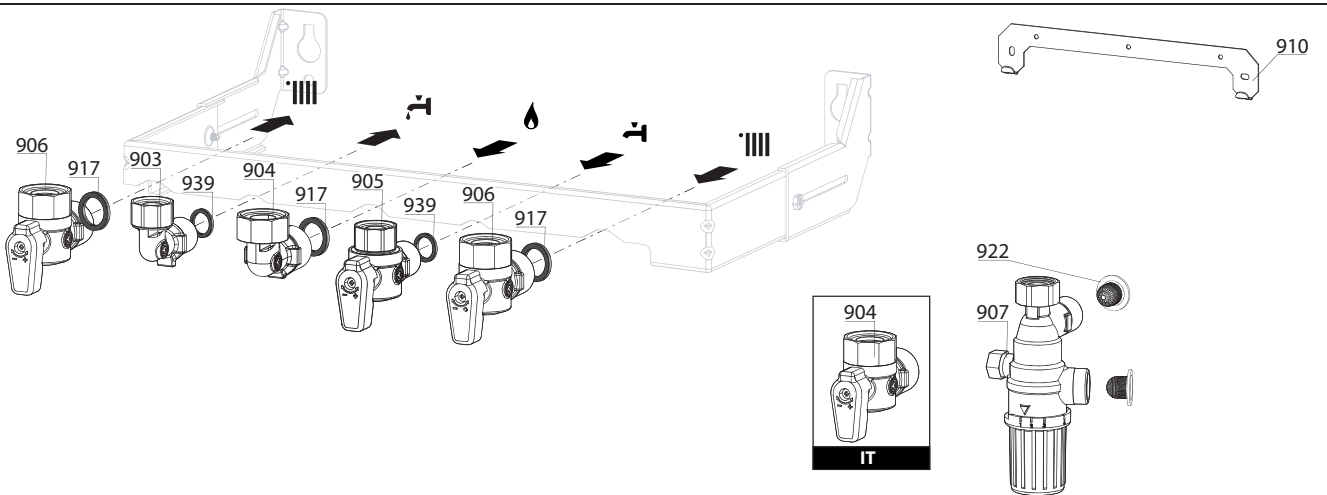
Rifer. figura	Descrizione	Codice	Tipo	URBIA					Data	
				CF		FF			da	a
				25	30	25	30	35		
0500	PARTE MANDATA									
0501	GRUPPO MANDATA	60000844		•	•	•	•	•		
0502	SONDA NTC T335D + CLIPS 18	990686		•	•	•	•	•		
0503	VALVOLA SICUREZZA	61312668		•	•	•	•	•		
0504	SONDA NTC	65104338		•	•	•	•	•		
0506	SONDA NTC	60000822		•	•	•	•	•		
0507	SCAMBIATORE SANITARIO	65104333		•	•	•	•	•		
0512	TAPPO	65104445		•	•	•	•	•		
0514	BY-PASS	65104336		•	•	•	•	•		
0515	PASSA-TUBO	60000808		•	•	•	•	•		
0517	TAPPO 3/4"	60000996		•	•	•	•	•		
0518	SERBATOIO 4L	60000831		•	•	•	•	•		
0550	TUBO VALVOLA SICUREZZA	65104447		•	•	•	•	•		
0551	TUBO MANDATA RISCALDAMENTO	60000722				•				02/08
	TUBO MANDATA RISCALDAMENTO	60000722		•			•			
	TUBO MANDATA RISCALDAMENTO	60000989			•			•		
	TUBO MANDATA RISCALDAMENTO	60001131				•				03/08
0552	TUBO BY-PASS	65104340		•	•	•	•	•		
0553	TUBO RISCALDAMENTO	60000846		•	•	•	•	•		
0554	TUBO RISCALDAMENTO	60000847		•	•	•	•	•		
0555	TUBO ENTRATA	60000848		•	•	•	•	•		
0556	TUBO USCITA SANITARIO	60000849		•	•	•	•	•		
0560	CLIP D:10	65104260		•	•	•	•	•		
0561	CLIP	61307589		•	•	•	•	•		
0562	CLIP D=18	65104259		•	•	•	•	•		
0563	CLIP	65104339		•	•	•	•	•		
0565	CLIP	60000309		•	•	•	•	•		
0566	CLIP	65105109		•	•	•	•	•		
0580	GUARNI. PIANA D: 13.9-10.4-1.5	60061853-02		•	•	•	•	•		
0581	O - RING 15,88X2,62	65104337		•	•	•	•	•		
0582	ANELLO OR D: 17.86-2.62	61308091		•	•	•	•	•		
0583	O - RING 15,54X2,62	65104325		•	•	•	•	•		
0584	ANELLO OR D: 11.91-2.62	60000850		•	•	•	•	•		
0585	O-RING 3,53X17,04	65104262		•	•	•	•	•		
0586	GUARNI. PIANA D: 11-5-1.5	60061853-07		•	•	•	•	•		
0587	ANELLO OR D: 12.1-2.7	60024164-16		•	•	•	•	•		
0588	GUARNI. AUTO-SIGILLANTE	61002249		•	•	•	•	•		



Rifer. figura	Descrizione	Codice	Tipo	URBIA					Data	
				CF		FF			da	a
				25	30	25	30	35		
0600	PARTE RITORNO									
0601	GRUPPO RITORNO	60000845		•	•	•	•			
0602	PRESSOSTATO PROPORZIONALE	65104321		•	•	•	•			
0603	SONDA NTC T335D + CLIPS 18	990686		•	•	•	•			
0604	CIRCOLATORE 6M 2V	60000591		•		•	•			
	CIRCOLATORE	65104319		•		•				
0605	MOTORE DI VALVOLA A 3 VIE	61302483		•	•	•	•			
0606	SENSORE REED	65104323		•	•	•	•			
0607	OTTURATORE SANITARIO	60000870		•	•	•	•			
0609	SONDA NTC T335D + CLIPS 14	65105079		•	•	•	•			
0610	OTTURATORE VALVOLA 3 VIE	65104314		•	•	•	•			
0611	VALVOLA SICUREZZA 7 BAR	60000171		•	•	•	•			
0612	TAPPO	65104377		•	•	•	•			
0613	LIMITATORI DI PORTATA (KIT)	65104318		•	•	•	•			
0614	VALVOLA SFOGO ARIA + O-RING	65104703		•	•	•	•			
0615	RUBINETTO SVUOTAMENTO	65104328		•	•	•	•			
0616	FILTRO ACQUA	65104711		•	•	•	•			
0617	PASSA-TUBO	60000807		•	•	•	•			
0619	CARTUCCIA VALVOLA RITEGNO	65105323		•	•	•	•			
0620	RUBINETTO DI RIEMPIMENTO	65104324		•	•	•	•			
0650	TUBO VASO ESPANSIONE	60000851		•	•	•	•			
0651	TUBO RITORNO RISCALDAMENTO	60000723				•			02/08	
	TUBO RITORNO RISCALDAMENTO	60000723		•		•				
	TUBO RITORNO RISCALDAMENTO	60001132				•		03/08		
	TUBO RITORNO	65104265			•		•			
0652	TUBO RITORNO RISCALDAMENTO	60000724		•		•	•			
	TUBO RITORNO RISCALDAMENTO	60000990			•		•			
0660	CLIP D:10	65104260		•	•	•	•			
0661	CLIP	65104332		•	•	•	•			
0662	CLIP	61307589		•	•	•	•			
0663	FORCHETTA ATTACCO RAPIDO	65104704		•	•	•	•			
0664	CLIP	65104322		•	•	•	•			
0665	CLIP	65104331		•	•	•	•			
0666	CLIP	60000309		•	•	•	•			
0667	CLIP	65100680		•	•	•	•			
0668	CLIP	65104316		•	•	•	•			
0669	CLIP	65104339		•	•	•	•			
0680	GUARNIZIONE ACQUA-GAS 3/8	573521		•	•	•	•			
0681	O - RING 9,19X2,62	65104313		•	•	•	•			
0682	O-RING 3,53X17,04	65104262		•	•	•	•			
0683	O - RING 23,47X2,62	65104315		•	•	•	•			
0684	O-RING	65104705		•	•	•	•			
0685	O - RING 1,78X8,74	65104329		•	•	•	•			
0686	O - RING 15,54X2,62	65104325		•	•	•	•			
0687	ANELLO OR D: 5.7-1.9	61009834-10		•	•	•	•			
0688	O - RING 21,89X2,62	65104320		•	•	•	•			
0689	O-RING 17,17X1,78	65104303		•	•	•	•			
0690	ANELLO OR D: 8.9-2.7	61009834-14		•	•	•	•			
0691	ANELLO OR D: 17.86-2.62	61308091		•	•	•	•			



900



5000

5001
 Transf. gaz > GPL
 Conv. gas > GPL
 Trasn. gas > GPL
 Transf. gas > GPL

5002
 Transf. gaz > Nat
 Conv. gas > Nat
 Trasn. gas > Met
 Transf. gas > Met

5020
 Options
 Accessories
 Opzioni
 Accessorio

Rifer. figura	Descrizione	Codice	Tipo	URBIA					Data	
				CF		FF			da	a
				25	30	25	30	35		
0800	SCATOLA ELETTRICA									
0801	FUSIBILE 250V 2A TEMPORIZZATO	61003456		•	•	•	•	•		
0806	PUSH	65104228		•	•	•	•	•		
0809	COPERCHIO INSPEZIONE BOX	65104294		•	•	•	•	•		
0810	PULSANTE	60000764		•	•	•	•	•		
0814	PORTASTRUMENTI	65104300		•	•	•	•	•		
0815	CIRCUITO STAMPATO	60000871		•	•	•	•	•		
0816	SCHEDA DISPLAY	60000760		•	•	•	•	•		
0818	PULSANTE ON-OFF	60000809		•	•	•	•	•		
0822	MANOPOLA	60000762		•	•	•	•	•		
0824	COPERCHIO BOX	65104293		•	•	•	•	•		
0825	IDROMETRO	60000725		•	•	•	•	•		
0826	PULSANTE RESET	60000806		•	•	•	•	•		
0828	SPORTELLO SINISTRO	60000761		•	•	•	•	•		
0829	SPORTELLO DESTRO	60000759		•	•	•	•	•		
0851	FRONTALINO COMPLETO	60000805		•	•	•	•	•		
0855	FERMACAVO	571562		•	•	•	•	•		
0856	PRESSACAVO	65103377		•	•	•	•	•		
0880	CABLAGGIO DI MASSA	65104286		•	•	•	•	•		
	CABLAGGIO DISPLAY	60000746	/ CN02	•	•					
	CABLAGGIO SONDE HYDRAULICE	60000840	/ CN04			•	•	•		
	CABLAGGIO SONDE HYDRAULICE	60000841	/ CN04	•	•					
	CABLAGGIO ELETTRODO DI IONIZZAZIONE	65104518	/ CN05	•	•	•	•	•		
	CABLAGGIO CAPTATORE ESTRATTORE	65104709	/ CN07			•	•	•		
	CABLAGGIO VALVOLA A 3 VIE	65104523	/ CN09	•	•	•	•	•		
	CABLAGGIO ESTRATTORE	65104519	/ CN10			•	•	•		
	CABLAGGIO POMPA	65104520	/ CN10	•	•	•	•	•		
	CABLAGGIO CAPTORE PRESSIONE	60000813	/ CN14	•	•	•	•	•		
	CABLAGGIO Sonda SOLARE	60001001	/ CN17	•	•	•	•	•		
	CABLAGGIO ALIMENTAZIONE	60000993	/ CN20	•	•	•	•	•		
	CABLAGGIO SICUREZZA TERMICA	60000814	/ CN22			•	•	•		
	CABLAGGIO SICUREZZA TERMICA	65104708	/ CN22	•	•					
	CABLAGGIO TERMOSTATO AMBIENTE	60000988	/ CN25	•	•	•	•	•		
0900	COMPONENTI PER L'INSTALLAZIONE									
0903	RACCORDO ACQUA CALDA	60000891		•	•	•	•	•		
0904	RACCORDO	65105631	ES-PT	•	•	•	•	•		
	RUBINETTO GAS	60000898	IT	•	•	•	•	•		
0905	RUBINETTO ACQUA FREDDA	60000895		•	•	•	•	•		
0906	RUBINETTO MAND. E RITOR. RISC.	60000885		•	•	•	•	•		
0907	VALVOLA TERMOSTATICA	60001081		•	•	•	•	•		
0910	STAFFA D'AGGANCIAMENTO SUPERIORE	60001077		•	•	•	•	•		
0917	GUARNI. PIANA D: 24-17-1.5	60061855-19		•	•	•	•	•		
0922	FILTRO	60001087		•	•	•	•	•		
0939	GUARNI. PIANA D: 16.5-11-1.5	60061854-14		•	•	•	•	•		
5000	OPZIONI									
5001	TRASFORMAZIONE GPL	65104582					•			
	TRASFORMAZIONE GPL	65105166						•		
	TRASFORMAZIONE GPL	65106690		•		•				
	TRASFORMAZIONE GPL	65106695			•					
5002	TRASFORMAZIONE MET	65104583				•	•			
	TRASFORMAZIONE MET	65106691		•	•	•				
5020	COPERCHIO BARRETTA	60000727		•	•	•	•	•		

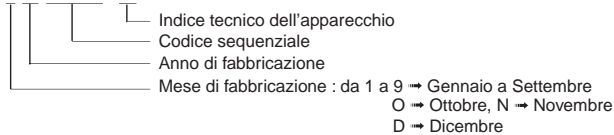
ELENCO ABBREVIAZIONI UTILIZZATE

EC	: Acqua calda.
EF	: Acqua fredda.
C	: Resistenza ceramica (Riscaldamento normale).
Ca	: resistenza ceramica (Riscaldamento accelerato).
TP	: Resistenza immersa.
1F	: Con rubinetteria.
2F	: Senza rubinetteria.
3F	: con rubinetteria e uscita complementare.
AMI	: Con miscelatore integrato.
SMI	: Senza miscelatore integrato.
PUISS	: Natura dell'apparecchio.
PN	: Apparecchio a pressione normale.
BP	: Apparecchio a bassa pressione.
PV	: Apparecchio a potenza variabile.
PF	: Apparecchio a potenza stabile.

TARGA MATRICOLA

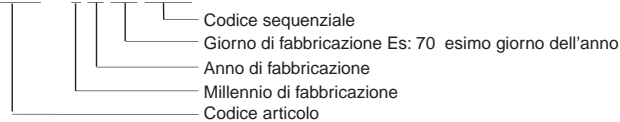
NUMERO DI SERIE

Es: 1 95 065004 - 31



0

Es: 0537095 XX 2 07 070 00315



I dati presenti sulla tariffa e le documentazioni commerciali o tecniche, gli schemi e altre informazioni sono dati a titolo indicativo e validi per un certo periodo. Il COSTRUTTORE si riserva la facoltà di modificare la presentazione, la forma, la dimensione, la concezione o la materia dei suoi prodotti.